

Bestilling av målsydde tåkapper medi Norway AS - Fax: 52 84 45 09



Navn Pasient: _____

Navn Terapeut: _____ Dato forrige best.: _____

Fakt.adr: _____

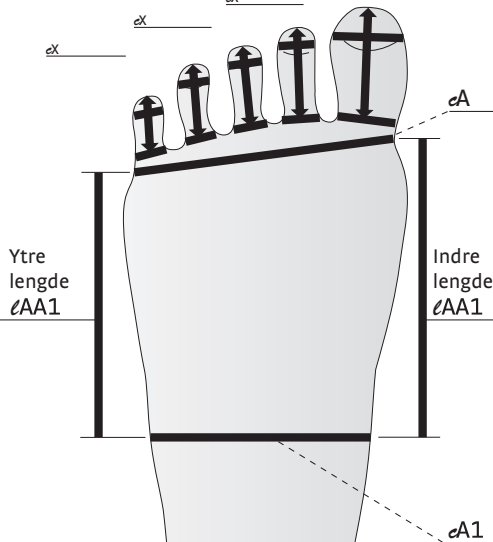
Rebestilling med samme mål

Lev.adr: _____ Best.dat: _____

Rebestilling med nye mål

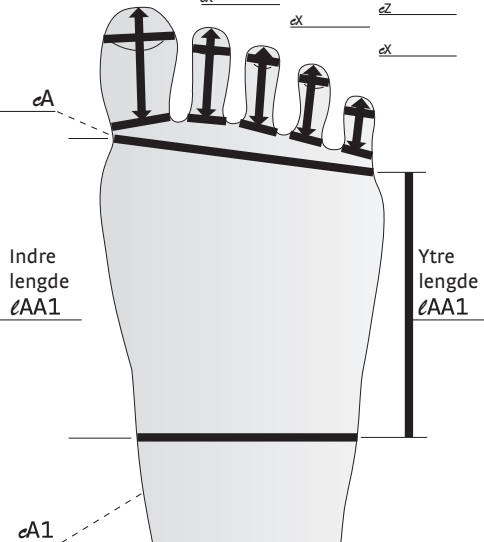
Omkrets og lengde venstre

5 4 3 2 1
 øXZ øXZ øXZ øXZ øXZ
 øZ øZ øZ øZ øZ
 øZ øZ øZ øZ øZ
 øX øX øX øX øX



Omkrets og lengde høyre

1 2 3 4 5
 øXZ øXZ øXZ øXZ øXZ
 øZ øZ øZ øZ øZ
 øX øX øX øX øX



mediven® flatstrikket tåkappe med søm

Kvalitet	Kompresjonsklasse	1	2	3	Standardfarger	Trendfarger	Antall venstre	Antall høyre
<input type="checkbox"/> mediven mondi (CCL 1, 2) <input type="checkbox"/> mediven 550 (CCL 1, 2, 3)	Tåkappe mediven mondi Tåkappe mediven 550	<input type="checkbox"/>	<input type="checkbox"/>	<input type="checkbox"/>	<input type="checkbox"/> Sand <input type="checkbox"/> Caramel <input type="checkbox"/> Svart <input type="checkbox"/> Cashmere	<input type="checkbox"/> Navy <input type="checkbox"/> Antrasitt <input type="checkbox"/> Aqua <input type="checkbox"/> medi Magenta <input type="checkbox"/> Moss-green <input type="checkbox"/> Cherry-red <input type="checkbox"/> Mint-green <input type="checkbox"/> Coral <input type="checkbox"/> Blue-Jeans	<input type="checkbox"/> stk. _____	<input type="checkbox"/> stk. _____

Annet tilbehør / venstre	Annet tilbehør / høyre
<input type="checkbox"/> uten lilletå <input type="checkbox"/> med lilletå <input type="checkbox"/> lukket tå <input type="checkbox"/> åpen tå	<input type="checkbox"/> uten lilletå <input type="checkbox"/> med lilletå <input type="checkbox"/> lukket tå <input type="checkbox"/> åpen tå
<input type="checkbox"/> separat tåkappe <input type="checkbox"/> tåkappe strikket i ett med strømpen, sømløst	<input type="checkbox"/> separat tåkappe <input type="checkbox"/> tåkappe strikket i ett med strømpen, sømløst
<input type="checkbox"/> Lymfepute <input type="checkbox"/> Silkefor <input type="checkbox"/> Lomme Oppgi nøyaktig plassering! (lengde / bredde)	<input type="checkbox"/> Lymfepute <input type="checkbox"/> Silkefor <input type="checkbox"/> Lomme Oppgi nøyaktig plassering! (lengde / bredde)

Design-elementer** (kun mediven 550) Stars Ribs Pyramids

* Leveringsperiode for trendfarger opptil 10 arbeidsdager.

** For alle standard og trendfarger!

Fashion-elementer* Farger Berry Grey Pink Lilac
 (kun mediven 550) Mønstre Animal Crosses Ornaments Flower

Spesielle ønsker